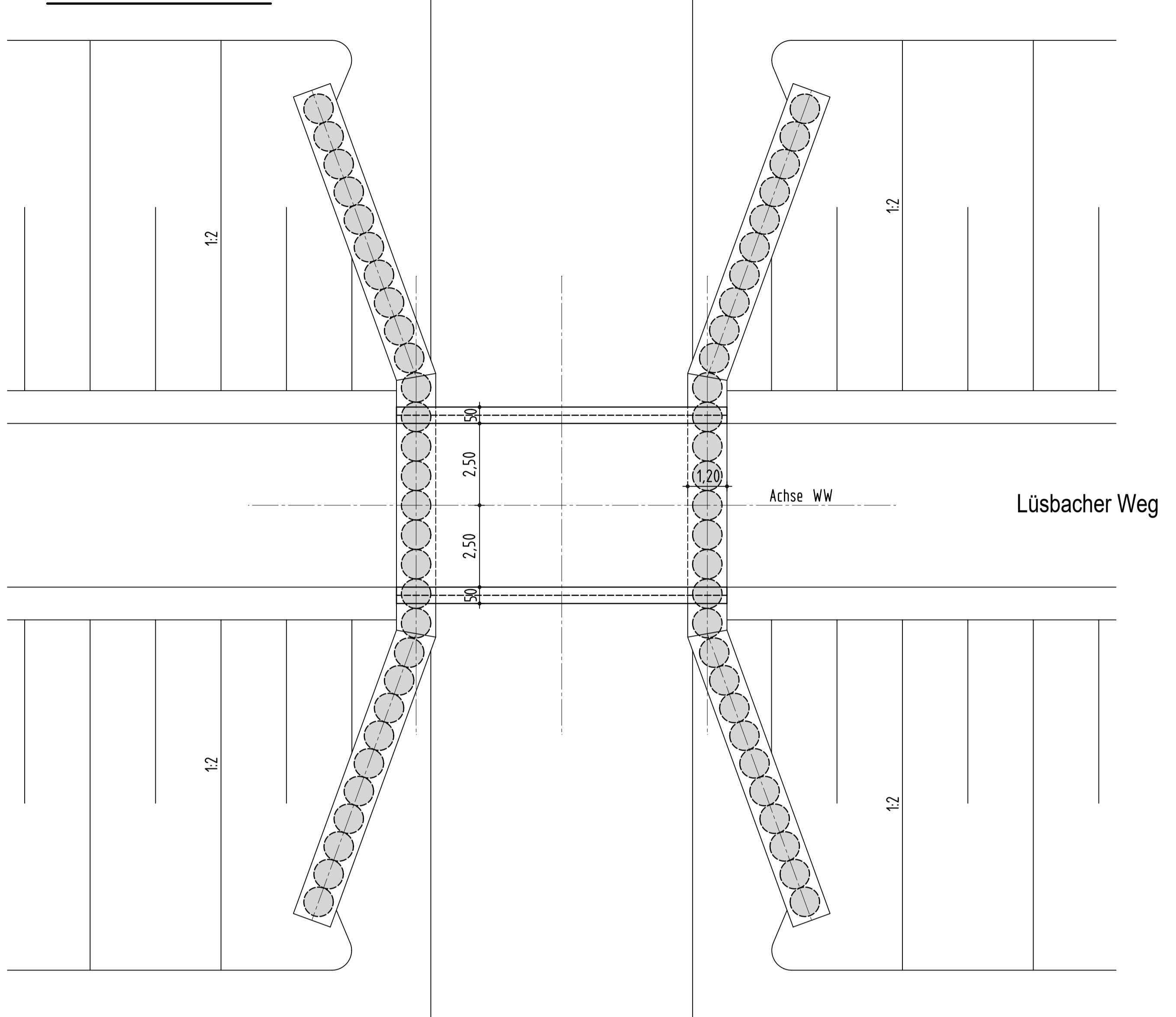
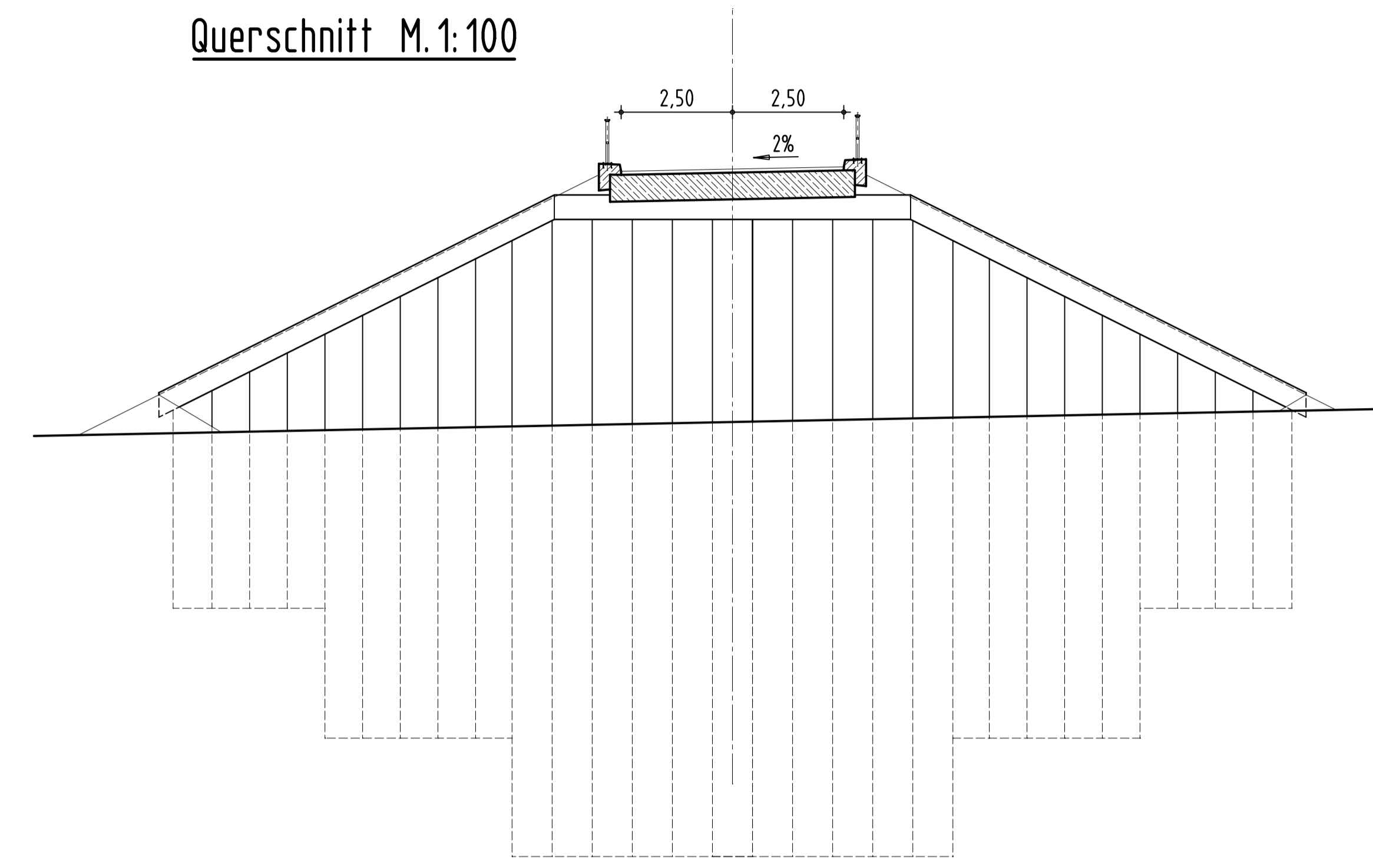


Draufsicht M.1:100

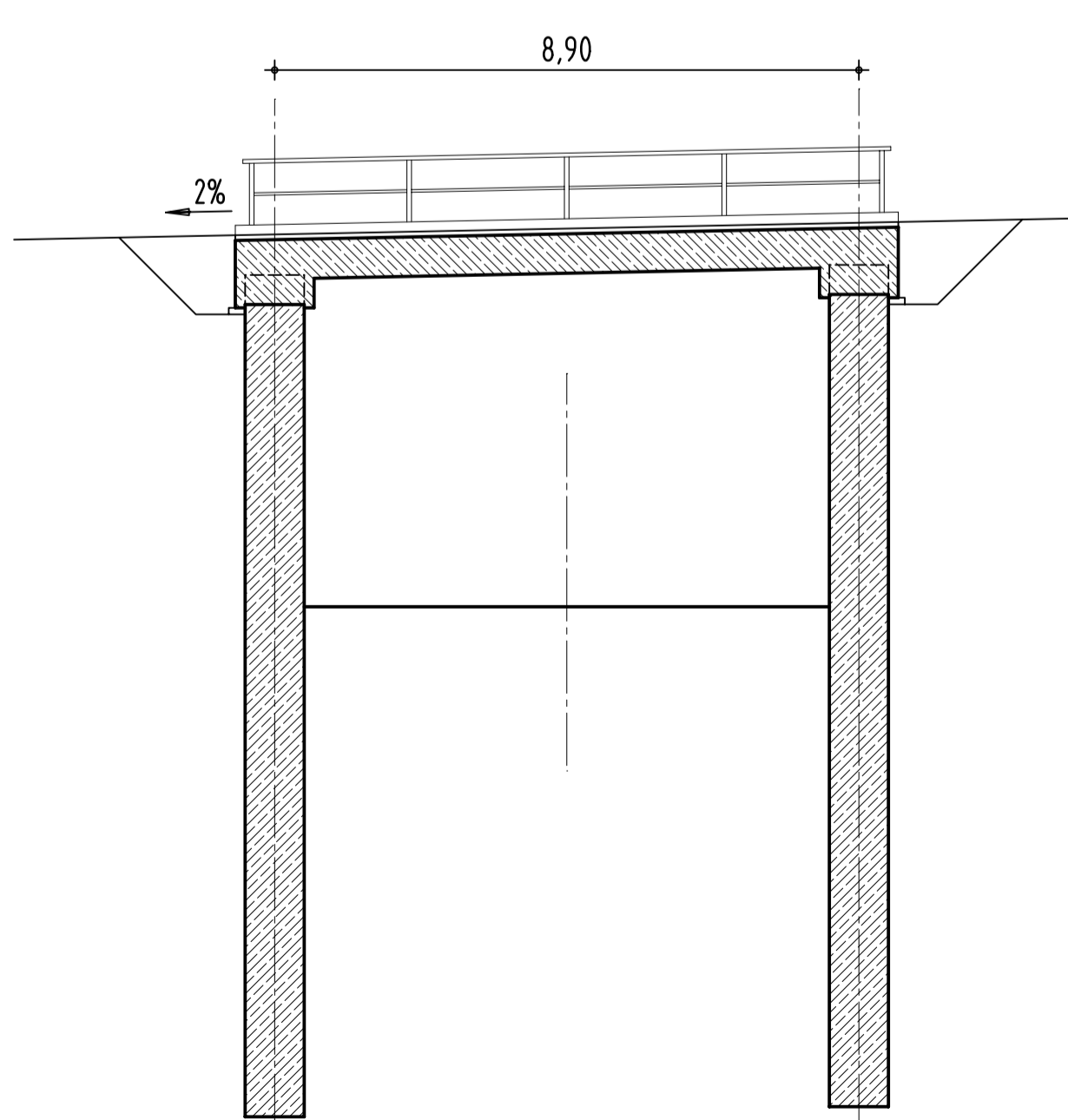


Lüsbacher Weg

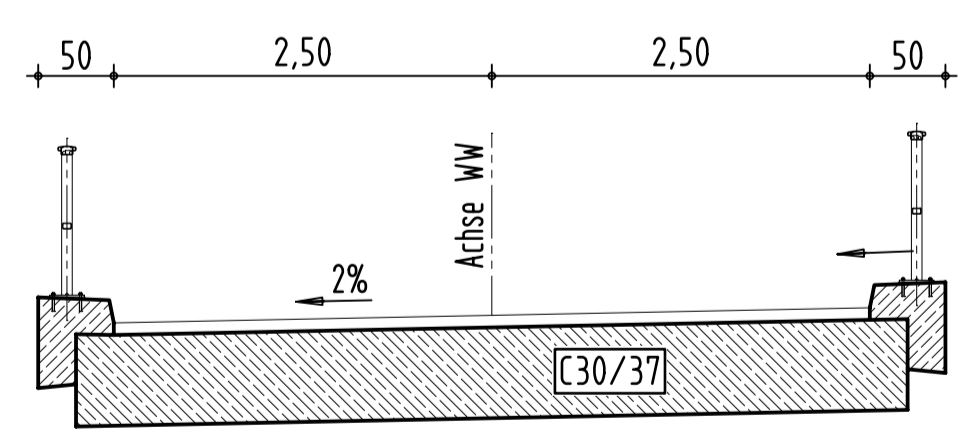
Querschnitt M.1:100

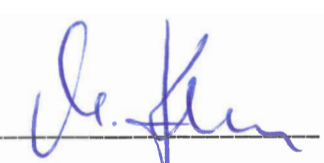



Längsschnitt M.1:100



Regelquerschnitt M.1:50




 Michael Klaas
 Geschäftsführer


 Gerd Klemmer
 Sustainability Manager

Straße: Bauvorhaben: Neubau UF Wirtschaftsweg Gemarkung: Witterschlick		Blatt Nr. : Kennbuchstabe Ziffer	
		Datum Zeichen	
Tontagebau Schenkenbusch Sibelco Deutschland GmbH Neubau UF Wirtschaftsweg		bearbeitet gezeichnet geprüft Maßstab:	01.07.2021 01.07.2021 01.07.2021 1:100; 1:50
Plandarstellung: Entwurfsplan Grundriss, Schnitte		Zchn.-Nr. des AN 01 Proj.-Nr. des AN 14035	
Statik und Konstruktion			
Aufsteller:  In den Klostergärten 9 65549 Limburg Telefon 0 64 31 / 98 76 - 0 Telefax 0 64 31 / 98 76 - 54		Auftragnehmer:  BAUNTERNEHMUNG ALBERT WEIL AG Hannelore-Hingolt-Str. 5 • 65549 Limburg	
Datum Unterschrift		Datum Unterschrift	
Koordinator:  Baunternehmung Albert Weil AG Hannelore-Hingolt-Str. 5 • 65549 Limburg		Datum Unterschrift	